
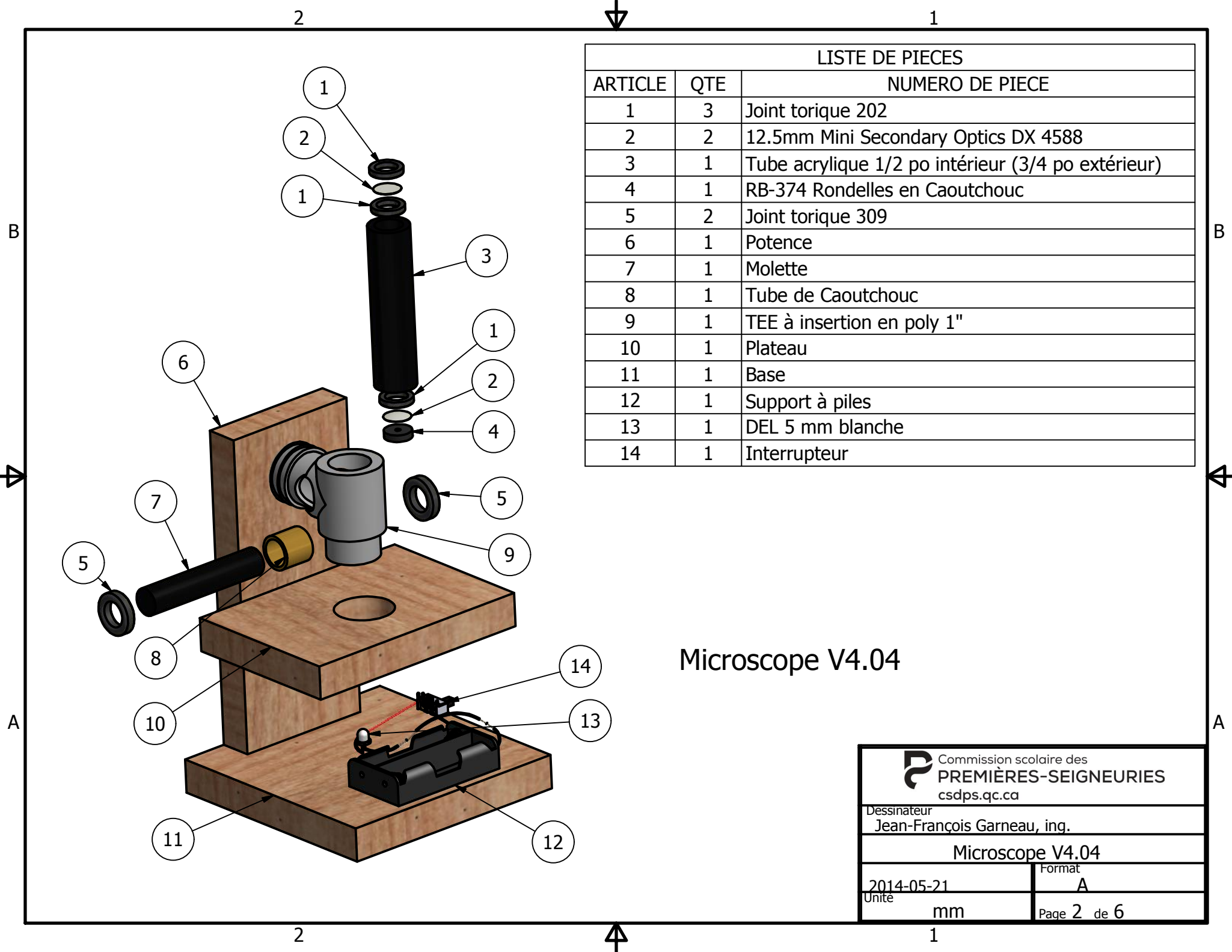


Microscope V4.04


(Version 4.01 avec tube acrylique noir  $\varnothing$  3/4" x 1/2" et joint torique 202)

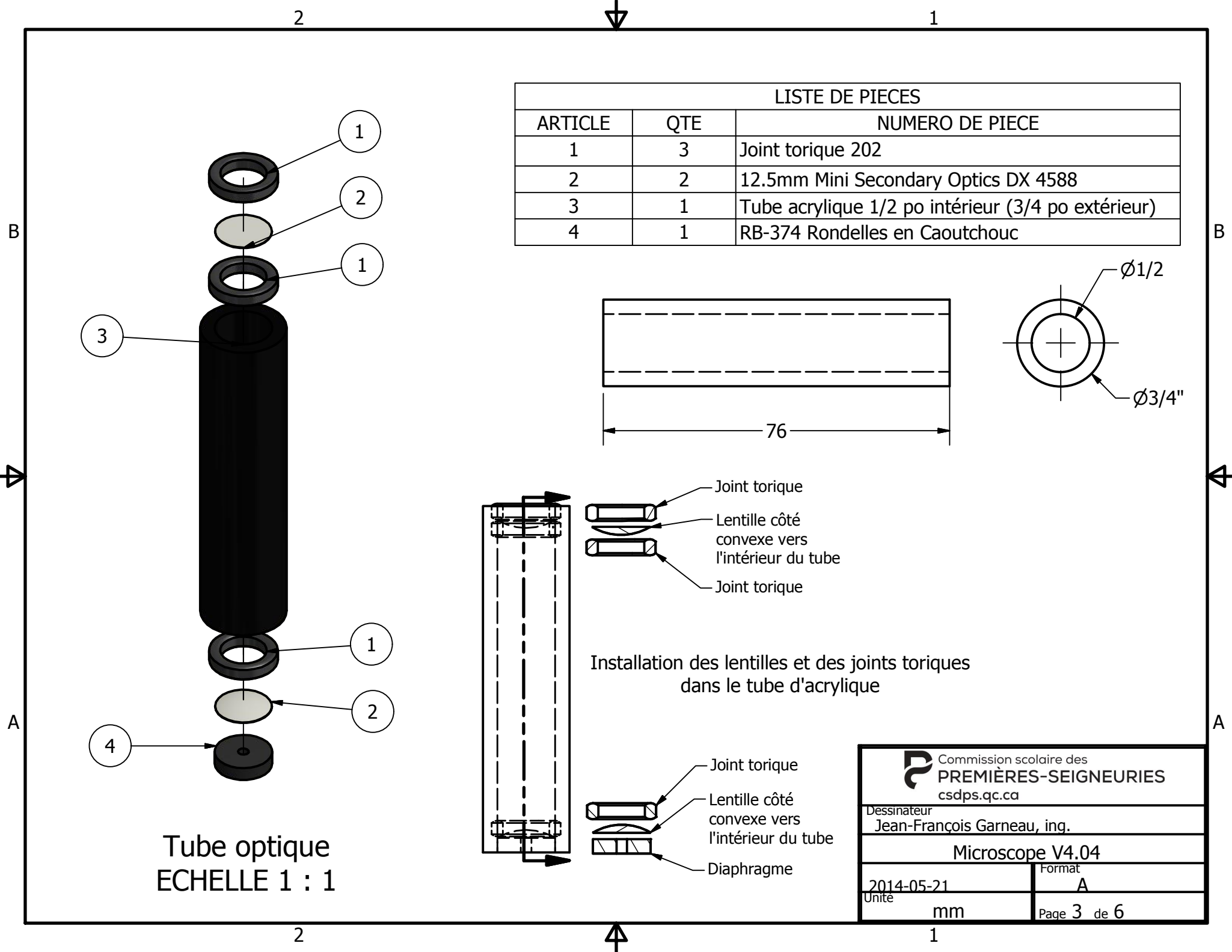
 Commission scolaire des <b>PREMIÈRES-SEIGNEURIES</b> csdps.qc.ca	
Dessinateur Jean-François Garneau, ing.	
<b>Microscope V4.04</b>	
Format <b>A</b>	
2014-05-21 Date	Page 1 de 6
mm Unité	



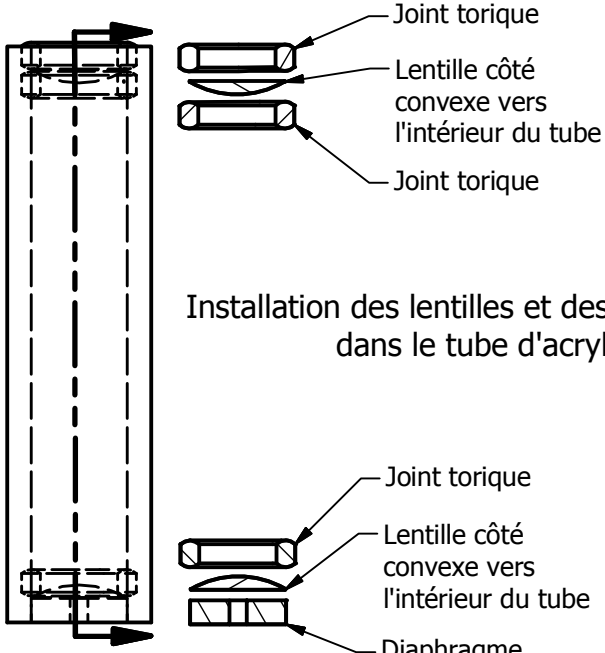
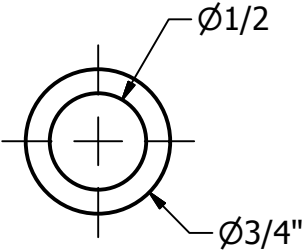
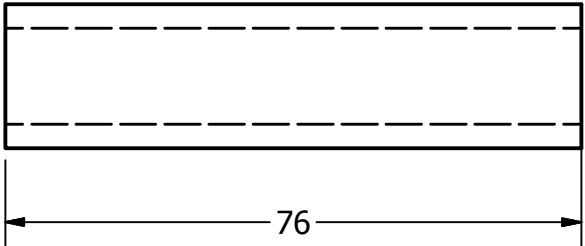
LISTE DE PIÈCES		
ARTICLE	QTE	NUMERO DE PIÈCE
1	3	Joint torique 202
2	2	12.5mm Mini Secondary Optics DX 4588
3	1	Tube acrylique 1/2 po intérieur (3/4 po extérieur)
4	1	RB-374 Rondelles en Caoutchouc
5	2	Joint torique 309
6	1	Potence
7	1	Molette
8	1	Tube de Caoutchouc
9	1	TEE à insertion en poly 1"
10	1	Plateau
11	1	Base
12	1	Support à piles
13	1	DEL 5 mm blanche
14	1	Interrupteur

Microscope V4.04

 Commission scolaire des <b>PREMIÈRES-SEIGNEURIES</b> csdps.qc.ca	
Dessinateur Jean-François Garneau, ing.	
<b>Microscope V4.04</b>	
Format A	
2014-05-21 Date	mm
Page 2 de 6	




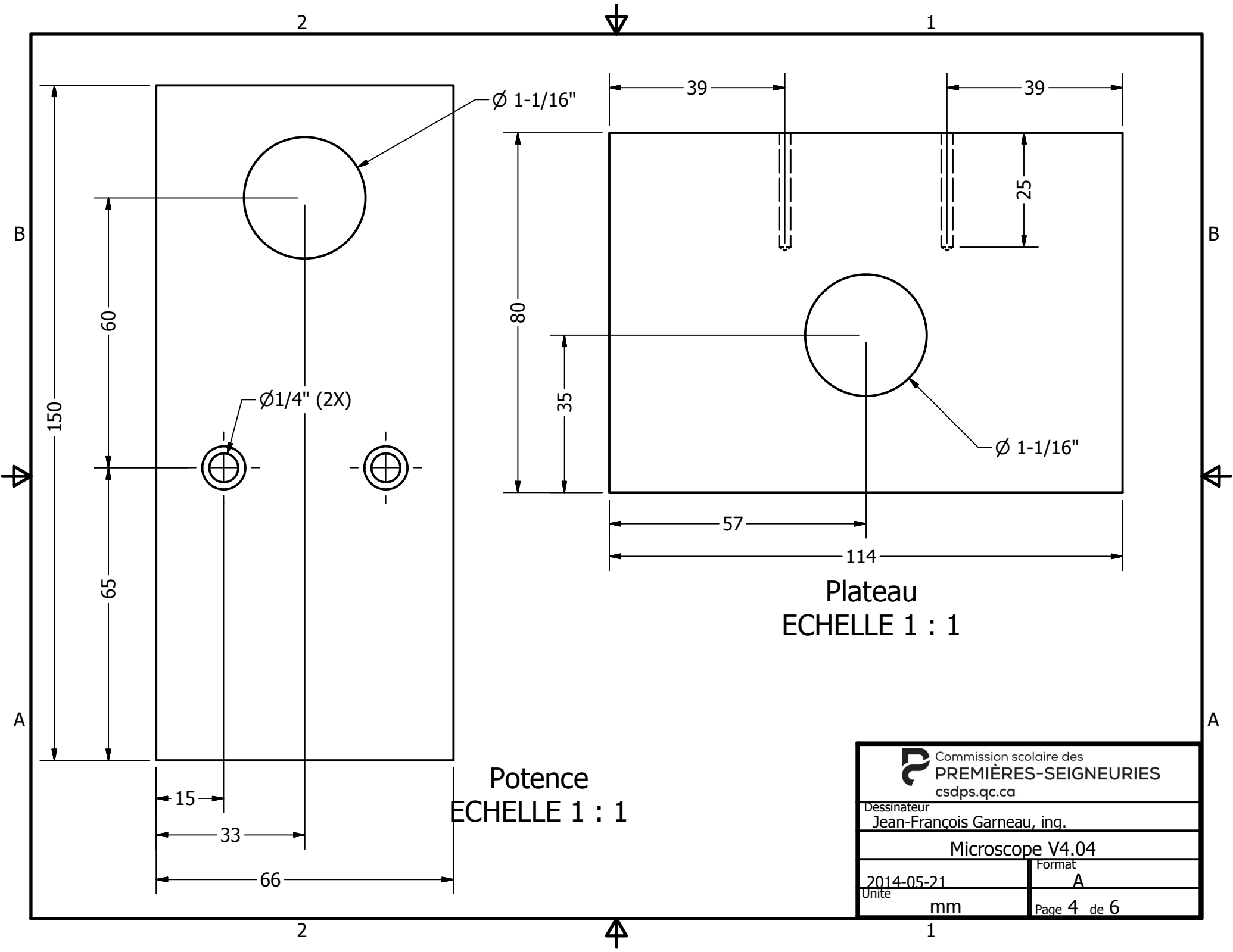
LISTE DE PIÈCES		
ARTICLE	QTE	NUMERO DE PIECE
1	3	Joint torique 202
2	2	12.5mm Mini Secondary Optics DX 4588
3	1	Tube acrylique 1/2 po intérieur (3/4 po extérieur)
4	1	RB-374 Rondelles en Caoutchouc




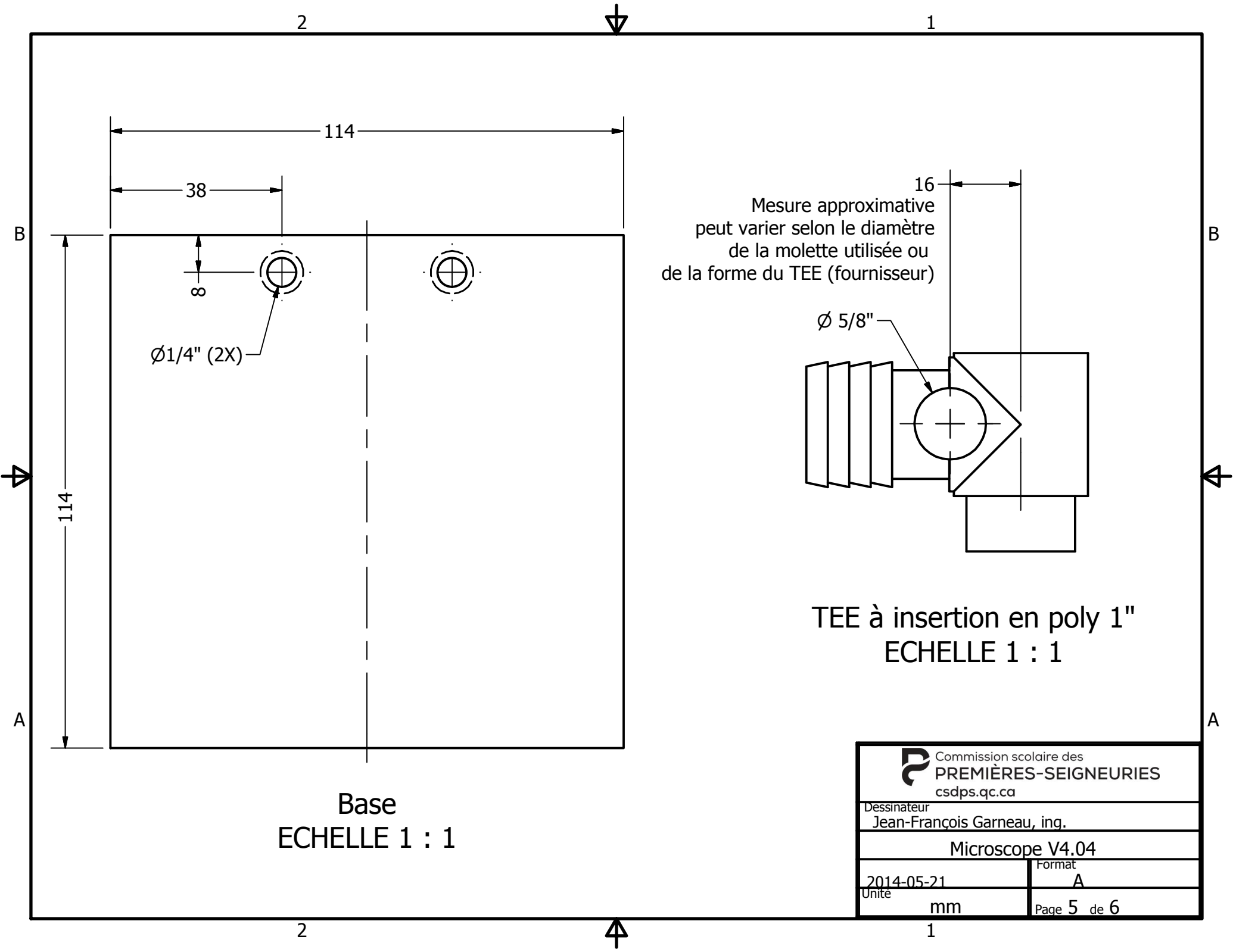
Installation des lentilles et des joints toriques dans le tube d'acrylique

Tube optique  
ECHELLE 1 : 1

 Commission scolaire des <b>PREMIÈRES-SEIGNEURIES</b> csdps.qc.ca	
Dessinateur Jean-François Garneau, ing.	
<b>Microscope V4.04</b>	
2014-05-21 Date	Format A
mm Unité	Page 3 de 6

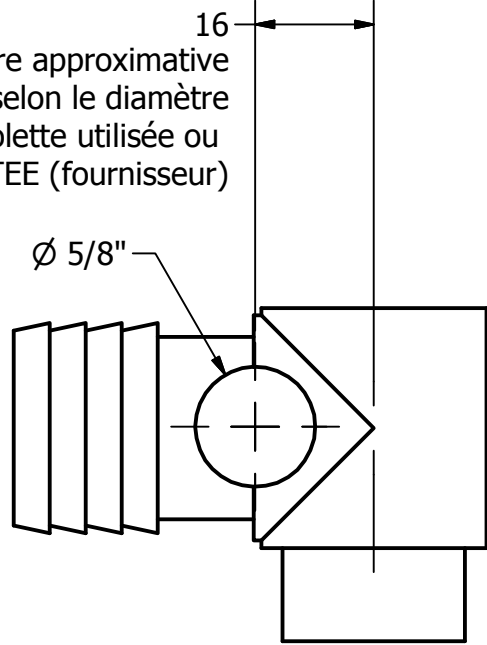


 Commission scolaire des <b>PREMIÈRES-SEIGNEURIES</b> csdps.qc.ca	
Dessinateur Jean-François Garneau, ing.	
Microscope V4.04	
2014-05-21 Unité	Format A
mm	Page 4 de 6




Base  
ECHELLE 1 : 1

Mesure approximative  
peut varier selon le diamètre  
de la molette utilisée ou  
de la forme du TEE (fournisseur)



TEE à insertion en poly 1"  
ECHELLE 1 : 1

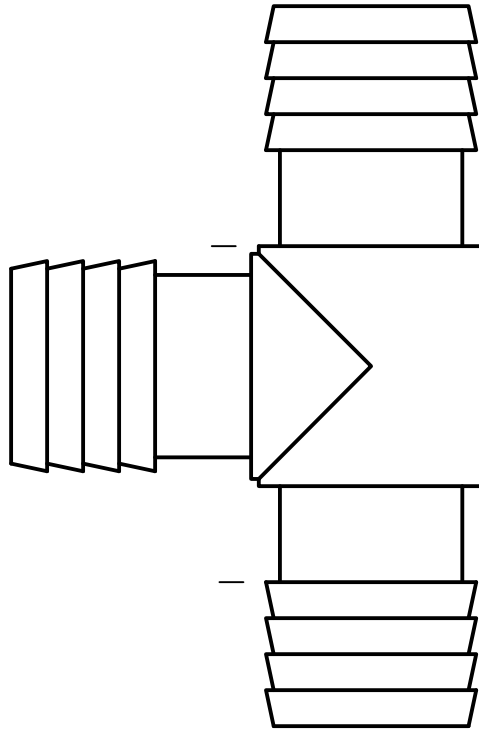
 Commission scolaire des <b>PREMIÈRES-SEIGNEURIES</b> csdps.qc.ca	
Dessinateur Jean-François Garneau, ing.	
Microscope V4.04	
2014-05-21 Date	A Format
mm Unité	Page 5 de 6

2

1

B

B




Localisation des coupes qui devront être effectuées.

A

A

TEE à insertion en poly 1"  
 ECHELLE 1 : 1

 Commission scolaire des <b>PREMIÈRES-SEIGNEURIES</b> csdps.qc.ca	
Dessinateur Jean-François Garneau, ing.	
Microscope V4.04	
2014-05-21 Date	A Format
mm Unité	Page 6 de 6

2

1

1